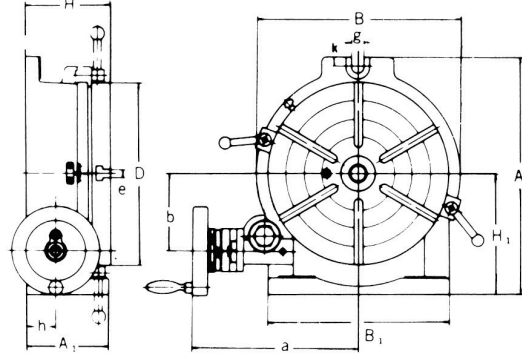
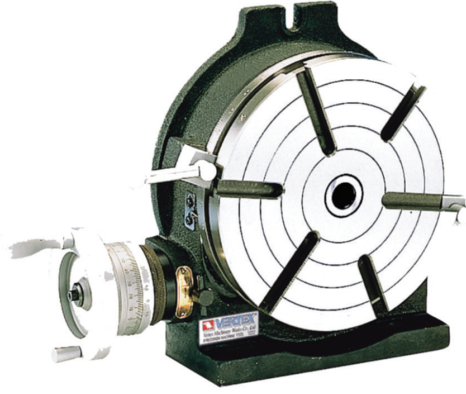


## Yatay Dikey Döner Tabla



- HV Tip döner tablalar yatay ve dikey kullanılabilir.
- Skala takibi ile dairesel olarak 360° dönebilir.
- Kol bir tur çevrildiğinde 4° dönmektedir.
- Kol 90 tur çevrildiğinde 360°'i tamamlamış olur.
- Dişli oranı 90:1

MODEL	D	A 1	H	A	B	e	Mors	H 1	Ayna Çapı	K g	KOD
HV 4	110	58	72	138	115	11	MT-2	85	100	7,5	1001-000
HV 6	150	78	80	205	160	11	MT-2	100	125	13	1001-001
HV 8	205	100	102	265	220	14	MT-3	135	160	28	1001-002
HV 10	254	106	109	321	280	14	MT-3	165	200	37	1001-003
HV 12	305	123	125	388	330	16	MT-4	195	250	63	1001-004
HV 14	353	123	125	445	380	16	MT-4	230	300	81	1001-005
HV 16	406	128	130	503	430	16	MT-4	255	400	122	1001-006

## Döner Tabla Aksesuarları

### Divizör Plakalar



KOD	UYGUN OLDUĞU MODEL	AĞIRLIK (kg)
DP-1	HV-4, HV-6, VU-100,150, VUT- 6	1,4
DP-2	HV-8, VU-200	4,5
DP-3	HV -10,12,14,16, VUT-10-12	4,6
DP-4	CS -6,8	4,6
DP-5	VU -300	4,6

### Karşı Punta



KOD	AYAR ARALIĞI		UYGUN OLDUĞU MODEL	BRÜT AĞIRLIK (kg)
	EN YÜKSEK	EN DÜŞÜK		
TS-1	108	80	HV-4, HV-6, VSI-4, VSI-5, BS-0, VUT-6, VU-100, VU-150	3,9
TS-2	145	115	BS-1, CC-6 CS-6, HV-8	5,5
TS-3	200	130	CS-8, HV-10, HV-12, CC-8, VUT-10, VUT-12, VU-200	8,1
TS-4	260	190	HV-14 HV-16	11,9